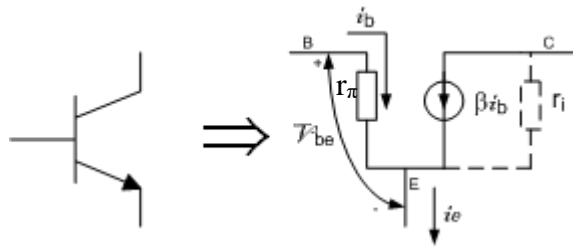


VJEŽBE 4

Model tranzistora za male signale



Slika 1

r_i u šemi za male signale ima relativno veliku vrijednost otpornosti i ne uzimamo je u obzir prilikom proračuna u zadacima.

$$\beta i_b = g_m v_{be}$$

$g_m = \frac{I_C}{V_T}$, I_C je jednosmjerna struja koju dobijemo prilikom proračuna radne tačke tranzistora

V_T - termički napon,

g_m - transkonduktansa,

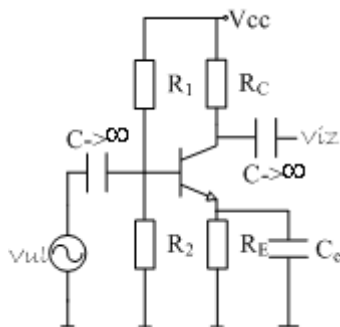
$$r_{\pi} = \frac{\beta}{g_m}$$

Pojačavač sa zajedničkim emitorom

Zad. 1 Naći naponsko pojačanje kola sa slike 2. Dato je: $R_1 = 80K\Omega$, $R_2 = 20K\Omega$, $R_C = 6.8K\Omega$, $R_E = 1K\Omega$, $V_{BE} = 0.6V$, $V_{CES} = 0.2V$, $V_{CC} = 5V$, $V_T = 0.25mV$, $\beta = 100$.

a) $C_e = 0$

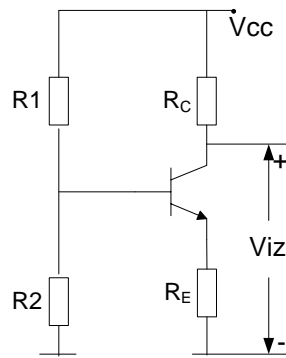
b) $C_e \rightarrow \infty$



Slika 2

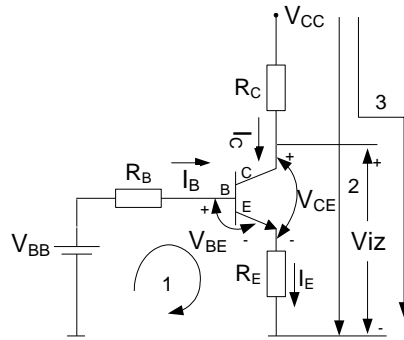
Najprije se izračuna radna tačka tranzistora. Da bi je izračunali gledamo kako će tranzistor biti polarisan usled napajanja baterijom V_{CC} . Tranzistor radi kao pojačavač za male signale kada je u aktivnom režimu rada. Ako je zasićen ili zakočen ne radi kao pojačavač već je pojačanje $A_n = 0$.

Da bi odredili radnu tačku tranzistora posmatra se kako će ga polarisati jednosmjerni napon napajanja - V_{CC} . Za jednosmjerni napon grane u kojima se nalaze kondenzatori predstavljaju prekid, kroz njih ne protiče struja. Dakle, šema sa slike 2, kada je u pitanju jednosmjerna struja može da se crta kao što je učinjeno na slici 3.



Slika 3

Zamjenska šema za određivanje radne tačke tranzistora će biti kao i ranije, slika 4, pa će samim tim i postupak biti isti.



Slika 4

Računamo vrijednosti za R_B i V_{BB} :

$$V_{BB} = \frac{V_{CC} R_2}{R_1 + R_2} = \frac{5V \cdot 20K\Omega}{80K\Omega + 20K\Omega} = \frac{5V \cdot 20K\Omega}{100K\Omega} = \frac{5V}{5} = 1V$$

$$R_B = \frac{R_1 R_2}{R_1 + R_2} = \frac{80K\Omega \cdot 20K\Omega}{80K\Omega + 20K\Omega} = \frac{1600K\Omega}{100K\Omega} = 16K\Omega$$

Pretpostavimo da tranzistor provodi. Ukoliko provodi, struja baze mora imati smjer kao na slici 4. Struju I_B dobijamo primjenjujući II Kirhof-ov zakon na konturu 1, slika 4.

$$V_{BB} - R_B I_B - V_{BE} - R_E I_E = 0$$

$$V_{BB} - V_{BE} = R_B I_B + R_E I_E$$

Dobili smo jednu jednačinu sa dvije nepoznate I_B i I_E . Da bi odredili ove dvije veličine potrebna nam je još jedna jednačina. Pretpostavimo da je tranzistor i aktivan i da možemo koristiti:

$$I_C = \beta I_B$$

Ako tranzistor provodi, takođe, važi:

$$I_E = I_C + I_B,$$

a ako je aktivan i:

$$I_E = \beta I_B + I_B = (\beta + 1) I_B.$$

Zamjenjujući ovo u:

$$V_{BB} - V_{BE} = R_B I_B + R_E I_E$$

dobijamo:

$$V_{BB} - V_{BE} = R_B I_B + R_E (\beta + 1) I_B$$

$$V_{BB} - V_{BE} = I_B (R_B + R_E (\beta + 1))$$

$$I_B = \frac{V_{BB} - V_{BE}}{R_B + R_E (\beta + 1)}$$

$$I_B = \frac{1V - 0.6V}{16K\Omega + 1K\Omega \cdot 101} = \frac{0.4V}{117K\Omega} = 0.00342mA > 0$$

Dobili smo pozitivnu vrijednost za struju baze što znači da tranzistor provodi. Pretpostavili smo da je aktivan pa računamo:

$$I_C = \beta I_B = 100 \cdot 0.00342mA = 0.342mA$$

$$I_E = I_C + I_B = 0.00342mA + 0.342mA = 0.34542mA$$

Vrijednost za struju izračunata u gornjoj formuli je tačna ukoliko je tranzistor aktivan. Da li je tranzistor aktivan određujemo na osnovu vrijednosti napona između kolektora i emitora V_{CE} . Ovaj napon ćemo odrediti pomoću konture 2, slika 4.

$$V_{CC} - R_C I_C - V_{CE} - R_E I_E = 0$$

$$V_{CE} = V_{CC} - R_C I_C - R_E I_E$$

$$V_{CE} = 5V - 6.8K\Omega \cdot 0.342mA - 1K\Omega \cdot 0.34542mA = 5V - 2.325V - 0.3454V$$

$$V_{CE} = 2.3296V > V_{CES} = 0.2V$$

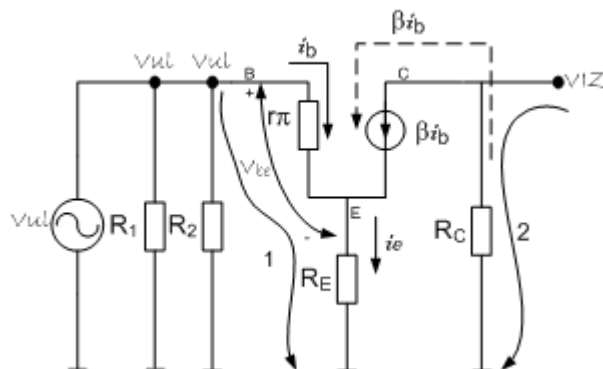
Dakle, tačna je pretpostavka da je tranzistor aktivan i može raditi kao pojačavač za male signale.

Pravila za crtanje šeme za male signale

1. Svi nezavisni izvori jednosmjernog napona predstavljaju masu (uzemljenje)
2. Svi kondenzatori sa kapacitivnošću $C \rightarrow \infty$ predstavljaju kratak spoj (zatvoreni prekidač)

Obzirom da kondenzator C_e koji je vezan paralelno sa otpornikom u emitoru R_E ne igra nikakvu ulogu u slučaju jednosmjernih (velikih) signala, radna tačka će biti ista u slučaju pod a) kada nema tog kondenzatora $C_e = 0$ i pod b) $C_e \rightarrow \infty$ kada on postoji. Razlika će doći do izražaja kada se bude vršio proračun za male signale, odnosno računalo naponsko pojačanje.

a) Šema za male signale u slučaju kada je $C_e = 0$, nema kondenzatora vezanog paralelno sa emitorom, je data na slici 5.



Slika 5

$$g_m = \frac{I_C}{V_T}$$

$$g_m = \frac{0.342mA}{25mV} = 0.0137 \frac{A}{V}$$

$$r_{\pi} = \frac{\beta}{g_m} = \frac{100}{0.0137 \frac{A}{V}} = 7299.3 \Omega$$

Pojačanje se računa kao:

$$A_n = \frac{v_{iz}}{v_{ul}}$$

Obilazeći konturu 1 sa slike 5 u prikazanom smjeru pišemo:

$$v_{ul} - r_{\pi} i_b - R_E i_e = 0$$

Tranzistor je aktivan pa važi relacija:

$$i_e = i_c + i_b = \beta i_b + i_b = (\beta + 1) i_b$$

Sada će biti

$$v_{ul} = r_{\pi} i_b + R_E (\beta + 1) i_b$$

$$v_{ul} = (r_{\pi} + R_E (\beta + 1)) i_b$$

Obilazeći konturu 2 u smjeru prikazanom na slici 5 pišemo:

$$v_{iz} + R_C \beta i_b = 0$$

$$v_{iz} = -R_C \beta i_b$$

Pa se za naponsko pojačanje dobija:

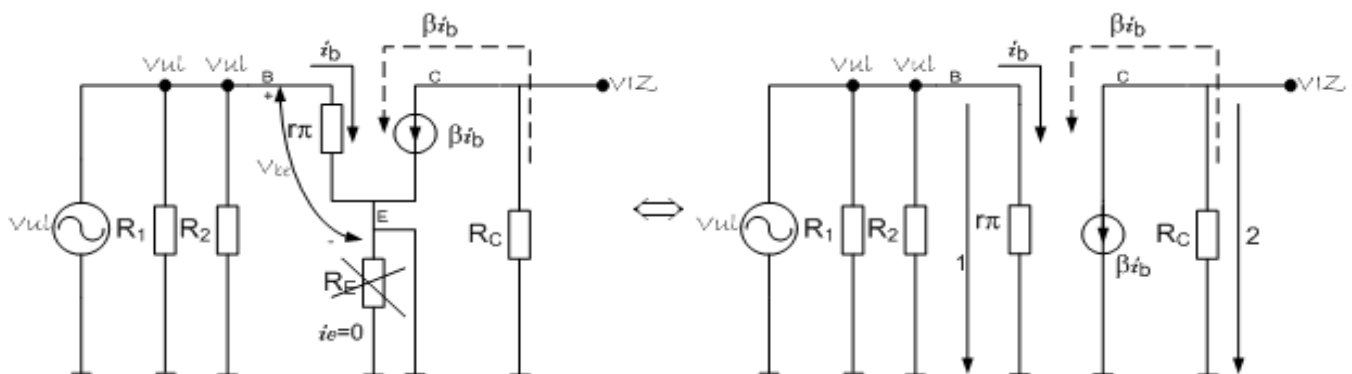
$$A_n = \frac{-R_C \beta i_b}{(r_{\pi} + R_E (\beta + 1)) i_b}$$

$$A_n = \frac{-R_C \beta}{r_{\pi} + R_E (\beta + 1)}$$

$$A_n = -\frac{6.8K\Omega \cdot 100}{7299.3\Omega + 1K\Omega \cdot 101} = \frac{680K\Omega}{7.2993K\Omega + 101K\Omega} = \frac{680K\Omega}{108.2993K\Omega} = -6.28$$

Obratite pažnju da je pojačanje bezimena veličina. Što je i logično jer se pojačanjem računa koliko će puta izlazni napon biti pojačan u odnosu na ulazni (ili smanjen).

b) $C_e \rightarrow \infty$, sada postoji kondenzator vezan paralelno sa otpornikom u emitoru i on predstavlja kratak spoj za slučaj malih signala. Šema za male signale u ovom slučaju je data na slici 6.



Slika 6

Gledajući šemu sa slike 6 lijevo zaključujemo da je kratkim spojem doveden na obje strane otpornika R_E napon 0. Nema pada napona na ovom otporniku pa nema struje kroz njega. Grana sa njim se može izostaviti jer ne utiče na dalji proračun i dobija se jednostavnija šema prikazana na slici 6 desno.

Obilazeći konturu 1, sa slike 6 desno, u prikazanom smjeru pišemo:

$$v_{ul} - r_{\pi} i_b = 0$$

$$v_{ul} = r_{\pi} i_b$$

Obilazeći konturu 2 u smjeru prikazanom na slici 6 desno pišemo:

$$v_{iz} + R_C \beta i_b = 0$$

$$v_{iz} = -R_C \beta i_b$$

Za naponsko pojačanje se dobija:

$$A_n = \frac{-R_C \beta i_b}{r_{\pi} i_b}$$

$$A_n = \frac{-R_C \beta}{r_{\pi}}$$

$$A_n = -R_C g_m$$